

# C80 Giga

## INDUKTIVES KOPPELSYSTEM

Ethernet Echtzeit Kommunikation  
Ideal für rotative Anwendungen / Wechselapplikationen  
Berührungslose Übertragung von Energie und Signalen  
Verschleiß- und wartungsfrei  
Flexibel  
Schutzfunktionen



# C80 Giga

## Induktives Koppelsystem

Axialkoppler

- Berührungslose Energie- und Signalübertragung
- Ideal für rotative Anwendungen / Wechselapplikation



### Anwendung/Kundennutzen

- Berührungslose Energie- und Signalübertragung zwischen stationären und bewegten Komponenten
- Anwendungsbeispiele: Wechselapplikationen, rotative Anwendungen
- Einfache Nachrüstlösungen durch Montage-Kit
- Dynamic Pairing
- Verschleiß- und wartungsfrei
- Schutzfunktionen: Temperaturüberwachung, Fremdobjekterkennung, Verpolschutz

### Technische Merkmale

- Betriebsspannung: 24 V  $\pm$  10%
- Übertragungsabstand: 0 - 3 mm
- Energieübertragung: 24 V / 75 W
- Signalübertragung: 100 BASE-T (100 MBit/s) oder 1000 BASE-T (1 GBit/s) Ethernet volltransparent
- Schutzart: IP67

### Lieferumfang

Induktiv Koppler Base oder Remote

**Ethernet Echtzeit Kommunikation**  
mit 100 MBit/s  
oder 1 GBit/s

**Energieübertragung**  
24 V / 75 W

**2x LED's** je Anschluss



**M12 X-kodiert**  
1000 BASE-T (1 GBit/s) oder  
**D-kodiert**  
100 BASE-T (100 MBit/s)

**M12 L-kodiert**  
(Power) 24 V (Vout)

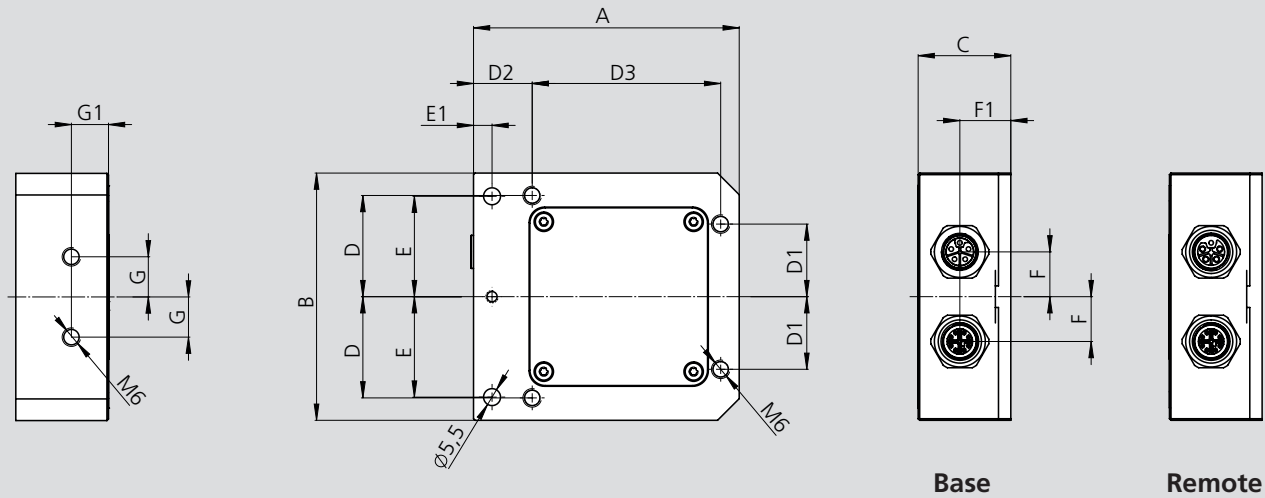
**M12 L-kodiert**  
(Power) 24 V (Vin)

**M12 X-kodiert**  
1000 BASE-T (1 GBit/s) oder  
**D-kodiert**  
100 BASE-T (100 MBit/s)

Technische Änderungen vorbehalten. Für genauere Informationen steht Ihnen unser Kundenservice gerne zur Verfügung.

- Berührungslose Energie- und Signalübertragung
- Ideal für Greiferwechsel Systeme / Wechselapplikation

Axialkoppler



Base

Remote

Technische Änderungen vorbehalten.  
Für genauere Informationen steht Ihnen unser Kundenservice gerne zur Verfügung.

Induktives Koppelsystem C80 Giga			
Typ		Base	Remote
Id.-Nr.		0E014010	0E014011
<b>A</b>	mm	86,8	
<b>B</b>	mm	80	
<b>C</b>	mm	30	
<b>D / D1 / D2 / D3</b>	mm	32,75 / 23,5 / 19 / 61	
<b>E / E1</b>	mm	32,5 / 6	
<b>F / F1</b>	mm	14,5 / 16,5	
<b>G / G1</b>	mm	13 / 12	
<b>Gehäusewerkstoff</b>		AL, GFK	
<b>Schutzart</b>		IP67	
<b>Betriebstemperatur</b>		-25° C ... +50° C	
<b>Lagertemperatur</b>		-25° C ... +80° C	
<b>Koppelabstand</b>		0 - 3 mm	
<b>Gewicht</b>	kg	0,3	0,3
Betriebsspannung		$V_{IN} = 24 V \pm 10\%$	-
Ausgangsspannung		-	$V_{IN} \pm 10\% DC$
Stromaufnahme (Base)		max. 5 A	-
Stromabgabe (Remote)		-	3,125 A
Überlastschutz / Kurzschlusschutz		✓	✓
Restwelligkeit		-	< 200 mV
Verpolschutz		✓	-
Temperaturüberwachung		✓	✓
Betriebsbereitschaft		< 600 ms	



### Deutschland

SMW-AUTOBLOK Spannsysteme GmbH  
Wiesentalstraße 28 • D-88074 Meckenbeuren

SMW-electronics GmbH  
Wiesentalstraße 19 • D-88074 Meckenbeuren

Tel. +49 (0) 7542 - 405 - 0

Fax +49 (0) 7542 - 405 - 0

E-mail ► info@smw-autoblok.de

E-mail ► info@smw-electronics.de



### Italien

AUTOBLOK s.p.a.  
Via Duca D'Aosta n.24  
Fraz. Novaretto  
I-10040 Caprie - Torino

Tel. +39 011 - 9638411

Tel. +39 011 - 9632020

Fax +39 011 - 9632288

E-mail ► info@smwautoblok.it



### U.S.A.

SMW-AUTOBLOK Corporation  
285 Egidi Drive - Wheeling, IL 60090

Tel. +1 847 - 215 - 0591

Fax +1 847 - 215 - 0594

E-mail ► autoblok@smwautoblok.com



### Frankreich

SMW-AUTOBLOK  
17, Avenue des Frères Montgolfier - Z.I. Mi-Plaine  
F-69680 Chassieu

Tel. +33 (0) 4.72.79.18.18, Fax +33 (0) 4.72.79.18.19

E-mail ► autoblok@smwautoblok.fr



### Japan

SMW-AUTOBLOK Japan Inc.  
1-56 Hira, Nishi-Ku, Nagoya

Tel. +81 (0) 52 - 504 - 0203

Fax +81 (0) 52 - 504 - 0205

E-mail ► infosaj@smwautoblok.co.jp



### Großbritannien

SMW-AUTOBLOK Telbrook Ltd.  
7 Wilford Industrial Estate, Ruddington Lane,  
Wilford, GB-Nottingham, NG11 7EP

Tel. +44 (0) 115 - 982 1133

E-mail ► info@smw-autoblok-telbrook.co.uk



### China

SMW-AUTOBLOK (Shanghai) Work Holding Co.,Ltd.  
2dn Floor, Building 1, No.141, Xuanchung Road,  
Xuanchung Town, Pudong District,  
201399, Shanghai P. R. China

Tel. +86 21 - 5810 - 6396, Fax +86 21 - 5810 - 6395

E-mail ► china@smwautoblok.cn



### Spanien

SMW-AUTOBLOK IBERICA, S.L.  
Ursalto 4 – Pab. 9-10 Pol. 27,  
20014 Donostia - San Sebastián (Gipuzkoa)

Tel.: +34 943 - 225 079, Fax: +34 943 - 225 074

E-mail ► info@smwautoblok.es



### Mexiko

SMW-AUTOBLOK Mexico, S.A. de C.V.  
Acceso III No. 16 Int. 9, Condominio Quadrum  
Industrial Benito Juarez, Queretaro, Qro. C.P. 76120

Tel. +52 (442) 209 - 5118, Fax +52 (442) 209 - 5121

E-mail ► smwmex@smwautoblok.mx



### Kanada

SMW AUTOBLOK CANADA CORP  
1460 The Queensway - Suite 219  
Etobicoke, ON M8Z 1S7

Tel. +1 416 - 316 - 3839

E-mail ► info@smwautoblok.ca



### Indien

SMW-AUTOBLOK Workholding Pvt. Ltd.,  
Plot No. 4, Weikfield Industrial Estate, Gat No. 125,  
Sanaswadi, Tal - Shirur, Dist - Pune. 412 208

Tel. +91 2137 - 616 974

E-mail ► info@smwautoblok.in



### Taiwan

AUTOBLOK Company Ltd.  
No.6, Shuyi Rd., South Dist.,  
Taichung, Taiwan

Tel. +886 4-226 10826, Fax +886 4-226 12109

E-mail ► taiwan@smwautoblok.tw



### Türkei

SMW AUTOBLOK Makina San. Ve Tic. Ltd. Sti.  
Yenisehir Mah, Osmanli Blv, Volume Kurtköy Ofis  
No: 9, Kat: 2, D: 30, 34912, Pendik, Istanbul

Tel. +90 216 629 20 19

E-mail ► info@smwautoblok.com.tr



### Tschechien / Slowakei

SMW-AUTOBLOK s.r.o.  
Merhautova 20

CZ - 613 00 Brno

Tel. +420 513 034 157

E-mail ► info@smw-autoblok.cz



### Schweden / Norwegen

SMW-AUTOBLOK Scandinavia AB  
Kommendörsgatan 3

281 35 Hässleholm

Tel. +46 (0) 761 420 111

E-mail ► info@smw-autoblok.se



### Polen

SMW-AUTOBLOK Poland Sp. z.o.o  
OGRODNICZA 12

95 - 100 ZGIERZ

Tel. +48 736 059 699

E-mail ► info@smwautoblok.pl



### Holland / Belgien

SMW Autoblok Benelux B.V.  
Zeearend 7, 7609PT Almelo

Tel. +31 546 812 615

E-mail ► info@smwautoblok.nl



### Korea

SMW-AUTOBLOK KOREA CO., LTD.  
1502-ho, Charyong-ro 48beon-gil,

Uichang-gu, Changwon-si

Gyeongsangnam-do, 51391, Republic of Korea

Tel. +82 55 264 9505

E-mail ► info-korea@smw-autoblok.net