



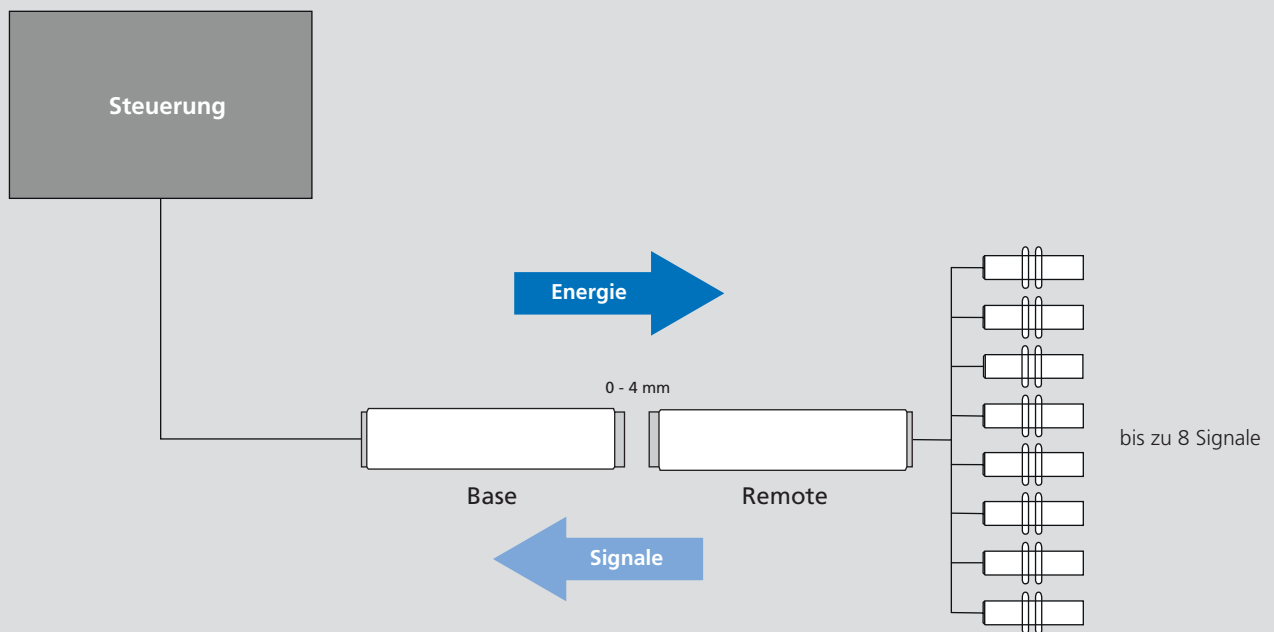
### Anwendung/Kundennutzen

- Berührungslose Übertragung von Energie und Signalen zwischen stationären und bewegten Komponenten
- Anwendungsbeispiele: Automatisierungstechnik, Ansteuern von Magnetventilen, Auslesen von Statussignalen, Online-Überwachung von Sensorsignalen im Remotebereich, Kontaktierung bei Drehtellern, Steckerersatz für SPS-Signale
- Dynamic Pairing
- Verschleiß- und wartungsfrei
- Funktionsanzeige

### Technische Merkmale

- Befestigung M30 x 1,5
  - Versorgungsspannung 24V ± 10%
  - Übertragungsabstand 0 - 4 mm
  - Energieübertragung: 24V / 12W (500mA)
  - Signalübertragung: 8 Digitalsignale (unidirektional)
  - Verpolschutz (Base), Kurzschlussfest (Remote)
  - Id.-Nr. Base: 0E010962
  - Id.-Nr. Remote: 0E010963
  - Schnittstellen: Base Stecker M12 (12-polig), Remote Buchse M12 (12-polig)
  - Schutzart: IP 67
  - LED-Anzeige (Base)
- |                    |                        |
|--------------------|------------------------|
| Farbe:             | Grün                   |
| langsames Blinken: | Power on               |
| Statisch:          | In Position            |
| Schnelles Blinken: | Überlast / Kurzschluss |

### Blockdiagramm:

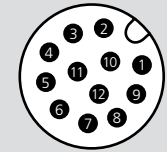
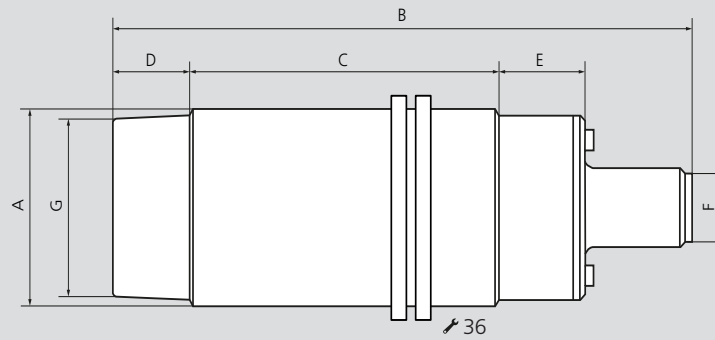


Technische Änderungen vorbehalten.  
Für genauere Informationen steht Ihnen unser Kundenservice gerne zur Verfügung.

- Stationäreinheit - Base
- Mobileinheit - Remote

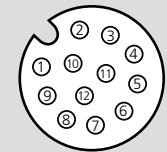
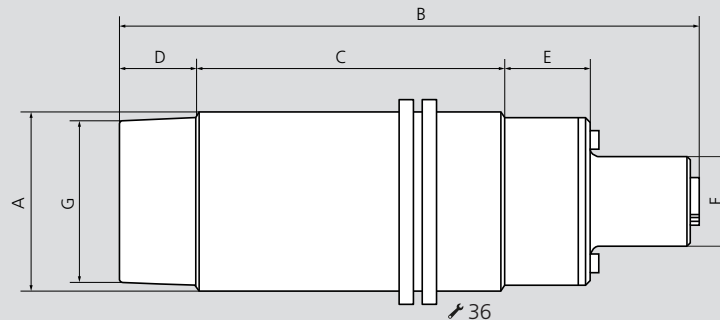
Axialkoppler

**Base:**



Stecker 12-polig

**Remote:**



Buchse 12-polig

Technische Änderungen vorbehalten.  
Für genauere Informationen steht Ihnen unser Kundenservice gerne zur Verfügung.

## Induktives Koppelsystem M30-8 PNP

SMW-Electronics Typ			Base	Remote
Id.-Nr.			0E010962	0E010963
<b>A Gewinde</b>	mm		M30 x 1.5	M30 x 1.5
<b>B</b>	mm		98	98
<b>C</b>	mm		52	52
<b>D</b>	mm		13	13
<b>E</b>	mm		14.5	14.5
<b>F</b>	mm		M12	M12 / Buchse
<b>G</b>	mm		Ø 27	Ø 27
<b>Gehäusewerkstoff</b>			CuZn, PA66, PC GF 30%	CuZn, PA66, PC GF 30%
<b>Schutzart</b>			IP67	IP67
<b>Betriebstemperatur</b>			0°C ... +50°C	0°C ... +50°C
<b>Lagertemperatur</b>			-10° ... +70°C	-10° ... +70°C
<b>Koppelabstand</b>			0 mm ... 4 mm	0 mm ... 4 mm
Betriebsspannung			24V ± 10% DC	-
Ausgangsspannung			-	24V ± 10% DC
Stromaufnahme (Base)			< 500mA	-
Stromabgabe (Remote)			-	< 100mA
Überlastschutz / Kurzschlusschutz			✓	✓
Restwelligkeit			-	< 200mV
Verpolschutz			✓	-
Data-Valid Ausgang			max. 100mA	-
Betriebsbereitschaft			< 80 ms	< 100 ms
Anschlussbelegung			Signal Base	Signal Remote
Versorgungsspannung	BN	1	24V IN	24V OUT
Digitalsignal 1	BU	2	0 / 24V OUT	0 / 24V IN
Digitalsignal 2	WH	3	0 / 24V OUT	0 / 24V IN
Digitalsignal 3	GN	4	0 / 24V OUT	0 / 24V IN
Digitalsignal 4	PK	5	0 / 24V OUT	0 / 24V IN
Digitalsignal 5	YE	6	0 / 24V OUT	0 / 24V IN
Digitalsignal 6	BK	7	0 / 24V OUT	0 / 24V IN
Digitalsignal 7	GY	8	0 / 24V OUT	0 / 24V IN
Digitalsignal 8	RD	9	0 / 24V OUT	0 / 24V IN
Masseanschluss	VT	10	GND	GND
Data-Valid	GY/PK	11	0 / 24V OUT	-
-	RD/BU	12	-	-

\* Farb-Kurzzeichen nach IEC 60757.